

# Структури за вграждане Viega.

Творчески подход към банята



**viega**



# Viega. Винаги свежи идеи!

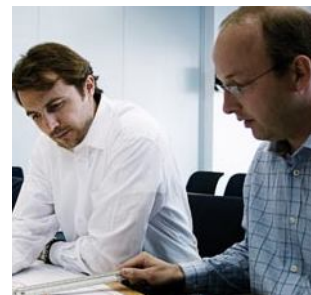
## **Семейна традиция**

Зад марката Viega стои фамилно предприятие, което от самото начало поставя най-високи изисквания към качеството на своята продукция, сервиза, съблюдаването на сроковете на доставка, а така също и максималната ориентация към потребителите. На първо място към себе си. Защото е напълно ясно: в големия бизнес, за да постигнеш международен успех, е необходимо нещо повече от добра идея. Поради това повече от 110 години компанията се отличава със смелост, стремеж към иновации и пълна отдаденост на работата.



## **Компетентност плюс разнообразие**

Сега производствената гама на Viega включва повече от 16000 различни артикула. Това са изделия, които предлагат не само огромен избор, но и отлично качество. Обяснението е, че Viega обединява най-доброто: прекрасно обучен персонал, най-добри суровини, високотехнологично съвременно производствено оборудване – и всичко това в пет производствени предприятия в Германия и САЩ.



## **Систематично и точно**

Освен това 16000 вида продукти са винаги налични на склад, а благодарение на идеалната логистика е обезпечена тяхната комплектовка, маркировка, опаковка и изпращане. Системата работи съвършено – както и всичко в компанията Viega. Взаимодействие има не само в процесите, но и в продуктите. База за това създава технологията за системи за вграждане – една от многото иновации на Viega. Ярък пример за това е представената в тази брошура система Viega Steptec: една доказана система, която разкрива невероятни възможности при монтажа. Ние сме верни на девиза: Viega. Винаги свежи идеи!



# Viega Eco Plus: Предвидено е абсолютно всичко

**1** Стабилни, самоносещи елементи, състоящи се от рамка с прахово покритие. Двуслойна обшивка на елементите (2 x 12,5 мм).

**2** Комплектът за закрепване **може да се монтира на право на стена, на монтаж-жен профил или в ъгъл под 45°**. Той обезпечава плавното регулиране на елементите по дълбочина до 200 мм.

**3** Бърз и лесен монтаж благодарение на **интегрираното устройство за нивелиране** във всички елементи Eco Plus на Viega.

**4** Телескопичните **опорни крака** могат да се интегрират както към 50 мм, така и към 75 мм стойка.

**5** Телескопичното **керамично закрепване** може да се регулира индивидуално и да се настройва на височина, подходяща за хора с ограничени физически възможности.



**6** Допълнително предимство: изпълнение с **тоалетното казанче Viega за скрит монтаж с икономичен разход на вода**, което може да се комбинира с всички бутони за промиване Visign.

**7** Гарантира малък ход на повдигане при минимални сили на задействане: **люлкова технология с комбинирана технология с въже на Боуден**.

**8** **Пожаро- и шумо-изолация** Viega Eco Plus е снабдена със система за шумоизолация съгласно DIN 4109, сертифицирана от Института по строителна физика Fraunhofer в Щутгарт. Viega Eco Plus има стандартен сертификат за изпитания в строителството, съгласно DIN EN 13521-2.

**9** Благодарение на **коляното с регулируема дълбочина** от полипропилен се улеснява много свързването към канализационната система.



Модул за тоалетна чиния  
Viega Eco Plus 8161.2  
В x Ш x Д:  
1130 x 490 x 130-200 мм



Модул за тоалетна чиния  
Viega Eco Plus 8138.2  
В x Ш x Д:  
830 x 490 x 200 мм



Модул за тоалетна чиния  
Viega Eco Plus 8137.2  
В x Ш x Д:  
830 x 490 x 200 мм



Модул за тоалетна чиния  
Viega Eco Plus 8180.25/8180.26  
В x Ш x Д:  
1130 x 490 x 130-200 мм



Модул за биде  
Viega Eco Plus 8167.5  
В x Ш x Д:  
1130 x 490 x 100-200 мм



Модул за мивка  
Viega Eco 8180.61  
В x Ш x Д:  
1130 x 490 x 100-200 мм



Модул за умивалник  
Viega Eco Plus 8162  
В x Ш x Д:  
860 x 490 x 100-200 мм



Модул за умивалник  
Viega Eco Plus 8164  
В x Ш x Д:  
1130 x 490 x 100-200 мм



Модул за умивалник  
Viega Eco Plus 8156.1  
В x Ш x Д:  
1300 x 490 x 85-200 мм



Модул за умивалник Viega  
Eco Plus 8156  
В x Ш x Д:  
1300 x 490 x 100-200 мм



Модул за умивалник  
Viega Eco Plus 8158  
В x Ш x Д:  
860/1130 x 490 x 90-200 мм



Модул за умивалник  
Viega Eco Plus 8155 с брояч  
за скрит монтаж, В x Ш x Д:  
1130 x 490 x 115-200 мм



Модул за умивалник  
Viega Eco Plus 8154 с брояч  
за скрит монтаж, В x Ш x Д:  
1130 x 490 x 115-200 мм



Модул за мивка  
Viega Eco Plus 8159  
В x Ш x Д:  
1300 x 490 x 100-200 мм



Модул за писоар  
Viega Eco Plus 8164.5, В x Ш x Д:  
1130/1300 x 490 x 100-200 мм



Модул за писоар  
Viega Eco Plus 8152.3  
Сензорна техника в сифона  
В x Ш x Д:  
1130 x 490 x 125-200 мм



Монтажен елемент  
Viega Eco Plus 8169.2  
В x Ш x Д:  
1130 x 200 x 30-200 мм



Монтажен профил 8001  
В x Д: 40 x 22 мм  
Дължина: 3000 мм



Комплект за закрепване  
Viega Eco Plus 8173



Viega Mono  
Стенен блок за тоалетна  
чиния 8310.2,  
В x Ш x Д:  
1130/980 x 510 x 130-190 мм



Viega Mono  
Стенен блок за тоалетна  
чиния 8337.2  
В x Ш x Д:  
820 x 510 x 172-230 мм



Viega Mono  
Стенен блок за тоалетна  
чиния 8338.2  
В x Ш x Д:  
820 x 510 x 172-230 мм



Viega Mono  
Стенен блок за биде 8317  
Ш x ДЛ:  
400 x 130-190 мм



Viega Mono  
Стенен блок за умивалник  
8313  
Ш x Д:  
295 x 90-150 мм



Viega Mono  
Стенен блок за външна  
арматура 8313.5  
Ш x Д: 295 x 90-150 мм



Viega Mono  
Механизъм за промиване за  
писоари 8328, универсален



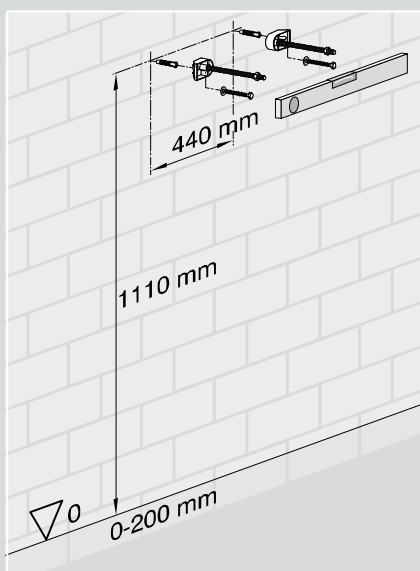
# Viega Eco Plus: Монтаж, лесен като игра



## Идеалното решение за сухо строителство

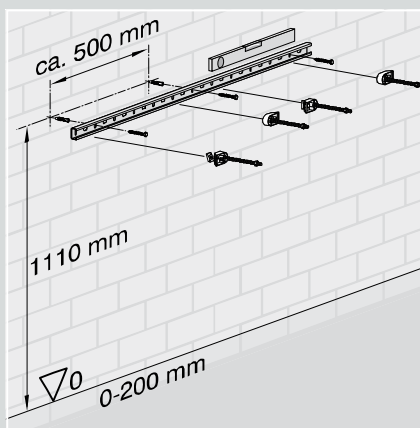
Благодарение на ненадминатото си съотношение между цена и качество Viega Eco Plus поставя отчетливи акценти в строителството на обекти. Тъй като тук всичко е съгласувано: стабилно изпълнение, надеждно качество и изключително разнообразие на дизайна. Независимо дали се извършва монтаж на един модул или групов монтаж върху направляващи профили – Viega Eco Plus гарантира лесен и икономичен монтаж. Благодарение на интелигентните решения и иновативните детайли, напр. устройството за нивелиране, вие пестите време при монтажа. Допълнително, регулируемото по дълбочина, свързващо коляно за WC осигурява удобен монтаж към канализационния тръбопровод.

Височина при самостоятелен монтаж: 1130 mm



Комплектът за закрепване се присъединява с дюбели към стената на височина 1110 mm. Разстоянието между двете места на закрепване трябва да бъде 440 mm.

Височина при групов монтаж: 1130 mm

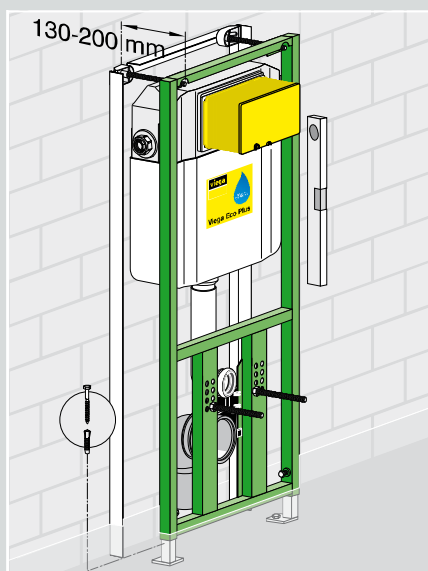


На всеки 500 mm върху стената се монтира с дюбели монтажен профил на височина 1110 mm. След това монтажният комплект се поставя на разстояние 440 mm.

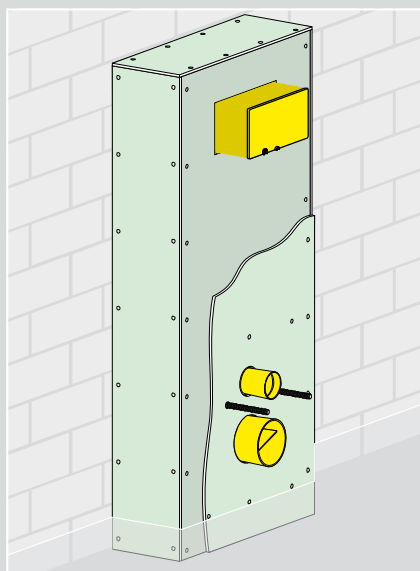
Монтаж на модули на опорни профили



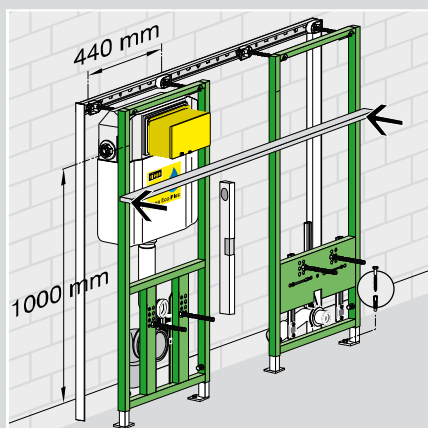
Дори различни модули за тоалетна чиния Viega Eco Plus могат да бъдат монтирани на готови опорни профили.



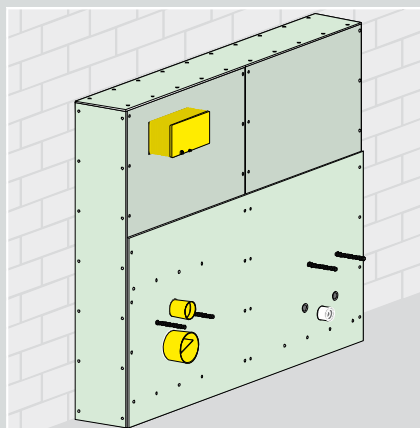
Поставете модула за тоалетна чиния Viega Eco Plus и го нивелирайте с нивелир. След това „телескопичните“ крака се закрепват към пода. Отстрани и над елемента се прикрепят стенните профили, на които по-късно се завинтва гипсокартонената плоча.



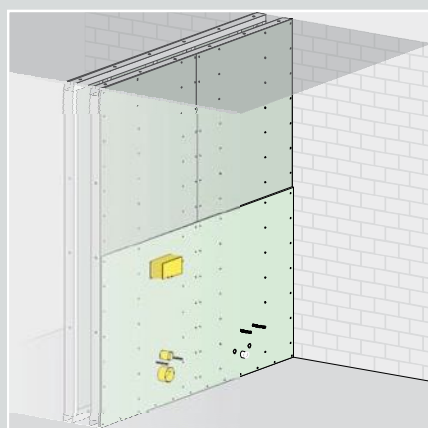
Накрая се извършва само още двойна обшивка на модула с гипсокартонена, водоустойчива плоча (2 x 12,5 мм).



При разполагането на двата елемента трябва да се погрижите за точното нивелиране с нивелир. След това се поставя странично стенният профил, върху който се завинтва по-късно гипсокартонената плоча.



Накрая се извършва двойна обшивка на елемента с гипсокартонена, водоустойчива плоча (2 x 12,5 мм).



След това на скритата конструкция се извършва още само двойна обшивка с гипсокартонена, водоустойчива плоча (2 x 12,5 мм).

## **Viega Eco Plus: Идеален в строителството на обекти**



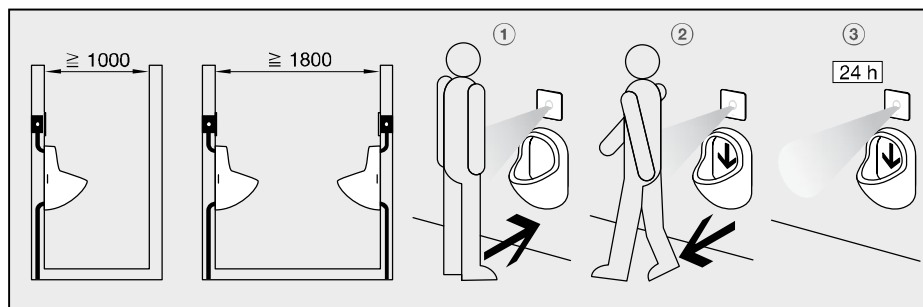




Благодарение на ненадминатото си съотношение между цена и качество Viega Eco Plus поставя отчетливи акценти в строителството на обекти. Тъй като тук всичко е съгласувано: стабилно изпълнение, надеждно качество и изключително разнообразие на дизайна. Независимо дали се извършва монтаж на един модул или групов монтаж върху направляващи профили – Viega Eco Plus гарантира лесен и икономичен монтаж. Благодарение на интелигентните решения и иновативните детайли, напр. устройството за нивелиране, вие пестите време при монтажа. Допълнително, регулируемото по дълбочина, свързващо коляно за WC осигурява удобен монтаж към канализационния тръбопровод. По-практично не може да бъде. Икономичността, лесният монтаж и реалната ефективност превръщат Viega Eco Plus в идеална система за сухо строителство на обекти.

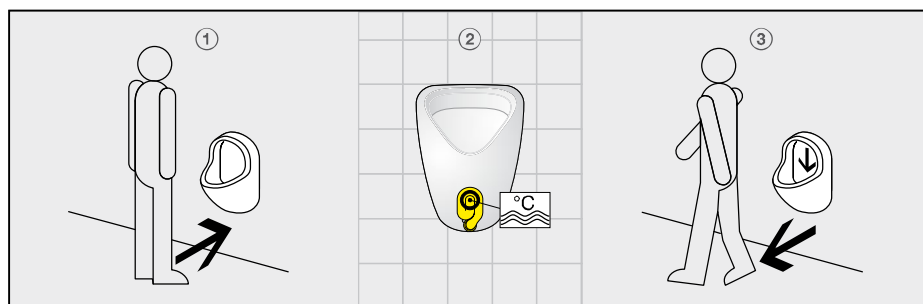
#### Писоар Viega с инфрачервена електроника

- 1 Потребителят се регистрира от инфрачервената електроника. Минималното закъснение на процеса на промиване е 6–8 секунди.
- 2 След като завърши използването, ще се стартира автоматично процесът на промиване.
- 3 Ако писоарът не се използва, процесът на промиване се стартира автоматично след 24 часа.



#### Писоар Viega със сензорна техника в сифона

- 1 Приближаването на потребителя към писоара не се детектира чрез електроника.
- 2 След използването на писоара датчикът на сифона регистрира промяна на температурата.
- 3 След като завърши използването, ще се стартира автоматично процесът на промиване.



# Технология за скрит монтаж Viega: Отличен дизайн, перфектна технология.



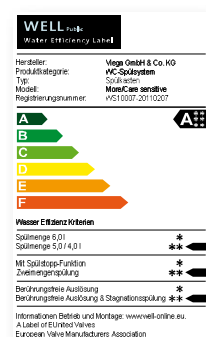
## Принципът: икономично потребление на вода, малки разходи за монтаж

Чрез иновативната технология Viega се грижи отдавна за ценния ресурс – водата. Технологията за промиване с две количества вода предлага значителен потенциал за икономии. Тя предлага на потребителя възможност за избор между малко и цялото количество вода за промиване. Едно допълнително предимство: Тоалетните казанчета за скрит монтаж се интегрират във всички системи за скрит монтаж на Viega и са съвместими с всички бутони за промиване. Монтажът е лесен, благодарение на иновативната технология с въже на Боуден.

## Вариантност: опциите за монтаж

В зависимост от монтажното положение на избраните елементи, съответните варианти на тоалетно казанче. На разположение за избор са версиите на тоалетно казанче за скрит монтаж на Viega 2H като висока и 2L като ниска версия за монтаж, както и 2C за ъглов монтаж. В комбинация с бутоните за промиване с безконтактно задействане за Visign for Care sensitive или Visign for More sensitive, тоалетните казанчета Viega 2H са отличени – съгласно системата за класифициране на продукти на европейската промишленост за санитарна арматура – с максималните шест точки на етикета за ефек-

тивно използване на водните ресурси в обществената област (фиг. 4). По този начин те предлагат на клиентите, полагащи грижи за околната среда, ценна помощ за вземане на решение.



④

- 1 Бутони за промиване Visign for More 100 sensitive с опорна носеща рама.
- 2 Модул с въже на Боуден, който осъществява връзката на бутона за промиване с изпускателния клапан.
- 3 Легло на изпускателния клапан и мултифункционален изпускателен клапан.



# Монтажни комплекти за монтаж на едно ниво



## Еlegantни бутони за промиване: на едно ниво

Добрият дизайн еволюира. Могат да бъдат получени варианти на бутони за промиване на Visign за монтаж на едно ниво за WC и писоари. С помощта на 4,5 мм дълбоките монтажни рамки могат да се монтират бутоните за промиване на серията Visign for More, а с помощта на 7 мм дълбоките монтажни рамки могат да се монтират бутоните за промиване на серията Visign for Style. Специално предимство: При монтажа монтажните рамки могат да се регулират индивидуално, за да се напасват към раз-

личните дебелини на плочките. Така бутоните за промиване формират абсолютно равна повърхност със стената.

Монтажът на едно ниво е предназначен за системите Viega Steptes и Viega Eco Plus. Освен това допълнителен функционален модул дава възможност за монтаж на едно ниво напр. на плочки, като бутони за промиване, като същите бъдат изрязани точно за интегриране в рамката: Това дава възможност за максимална индивидуалност на дизайна на банята.



Монтажна рамка на едно ниво за WC и писоар



Visign for More 12, ESG\*, parsol/черно, на едно ниво

Функционален модул за плочи от естествен камък до макс. 4 мм



1 Прорезът за монтажната рамка се нанася върху облицовъчната плоча и се изрязва с тънък трион.



2 Ориентираната монтажна рамка се залепва върху гипскартонената, водоустойчива плоча.



3 Поставят се плочки за облицоване на стена, съотв. индивидуална облицовка. След това монтажната рамка се поставя наравно с повърхността на стената.



4 Опорната плоча се закрепва на тоалетното казанче, след което се монтира бутонът за промиване.

\*Еднопластово защитно стъкло

# Visign for More

Избор от пръв поглед

## Принципът на лекотата

Чрез умело използване на материали като стъкло и метал Visign for More способства за използване на всяко възможно облекчение при обслужването, което може да бъде постигнато директно. Още по-лесно и при това безконтактно, може да бъде осъществено промиването чрез сензорните бутони за промиване на Visign for More. За целта ръката само се прекарва по сензорните бутони.

Бутон	Visign for More 100	Visign for more 100 с фотоклетка	Visign for More 101	Visign for More 102	Visign for More 103	Visign for more 103 с фотоклетка	Visign for More 104
Метал, хромиран <sup>1</sup>	● ○	— ○	● —	● ○	● ○	— ○	● ○
Метал, велур/хром <sup>1</sup>	● ○	— ○	● —	● ○	● ○	— ○	● ○
Метал цвят инокс	● ○	— ○	● —	● ○	● ○	— ○	● ○
ESG*, прозрачен/сив	● ○	— ○	● —	● ○	● ○	— ○	— ○
ESG*, parsol/черен <sup>2</sup>	● ○	— ○	● —	● ○	● ○	— ○	— ○
ESG*, прозрачен/зелен <sup>2</sup>	● ○	— ○	● —	● ○	● ○	— ○	— ○
ESG*, прозрачен/светлосив <sup>1</sup>	— ○	● ○	— —	— —	— —	● ○	— ○
ESG*, parsol/черен <sup>1</sup>	— ○	● ○	— —	— —	— —	● ○	— ○
ESG*, прозрачен/зелен <sup>1</sup>	— ○	● ○	— —	— —	— —	● ○	— ○

● = WC ○ = писоар

<sup>1</sup> задна метална декоративна рамка, със същия цвят като бутона.

<sup>2</sup> задна метална декоративна рамка, хромирана.

\* Еднопластово защитно стъкло.

\*\* изпълнение с датчик за WC-бутони за промиване, инфрачервено изпълнение за комплект за писоар.

Visign for More 100, метал, цвят на неръждаема стомана<sup>1</sup>

Visign for More 101, ESG\*, прозрачен/зелен<sup>2</sup>

Visign for More 102, метал, прозрачен/светлосив

Visign for More 103, ESG\*, parsol/черен<sup>2</sup>

Visign for More 103, ESG\*, прозрачен/светлосив<sup>1</sup>

Visign for More 104, метал, хромиран<sup>1</sup>



При отпечатването е възможно да се получи отклонение от реалните цветове.

# Visign for Style

Избор от пръв поглед.

## Баня и семейство, интерпретация с духа на времето

При производствената гама Viega Visign for Style функционалността и привлекателният външен вид вървят ръка за ръка за идеално вписване в общия дизайн на банята.

Бутонът за промиване Visign for Style 12 допълнително може да се получи в три различни изпълнения от стъкло, всяко от тях с три различни варианта на елемента за натискане. Офертата се допълва с вариант от неръждаема стомана.

Декоративна рамка и бутон	Visign for Style 10	Visign for Style 11	Visign for Style 12	Visign for Style 13	Visign for Style 14
Пластмаса, бял	●	○	○	○	○
Пластмаса, хромирана	●	○	○	○	○
Пластмаса, пергамон/камѐя	●	○	○	○	○
Пластмаса, велур/хром	●	○	○	○	○
Пластмаса, цвят на неръждаема стомана	●	○	○	○	○
Неръждаема стомана, сатинирана	—	—	●	—	—
Бутон: ESG*, пластмаса/ Бял	—	—	—	—	—
Бутон: ESG*, пластмаса/прозрачен, сив, хром, бял хром	—	—	—	—	—
Бутон: ESG*, прозрачен зелен	—	—	●	—	—
Бутон: ESG*, прозрачна пластмаса/зелен, бял, хром	—	—	—	—	—
Бутон: ESG*, черна пластмаса	—	—	●	—	—
Версии на бутони: ESG*, pafsol/черен	—	—	—	—	—
Пластмаса, хромирана	—	—	—	—	—
Пластмаса, бял	—	—	—	—	—

● = WC ○ = писоар

\*Еднопластово защитно стъкло.

при печат са възможни отклонения от реалния цвят.

## Механично



Visign for Style 10, пластмаса, цвят на неръждаема стомана



Visign for Style 13, пластмаса, бял



Visign for Style 14, пластмаса, цвят на неръждаема стомана



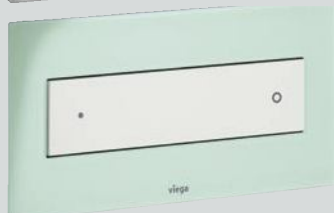
## Въже на Боуден



Visign for Style 11, пластмаса, хромиран



Visign for Style 12, пластмаса, матов/велур-хром



Visign for Style 12, декоративна рамка: ESG\*, прозрачна/зелена



Версии на бутони: Пластмаса, бял

Версии на бутони: Пластмаса, хромирана

# Visign for Care/Visign for Public/Visign for Life

Избор от пръв поглед

## Перфектно представяне в обществената област

Моделите на сериите Visign for Care, Visign for Public и Visign for Life са изключително издръжливи и поради това отговарят на изискванията на обществените санитарни помещения. На високата честота на използване противостои неограничена функционалност. Гладките повърхности на проходите облекчават почистването и предлагат оптимални предпоставки за хигиена.

	Visign for Care	Visign for Public 1	Visign for Public 2
Пластмаса, бял	●	-	-
Неръждаема стомана, сатинирана	-	○	○
Неръждаема стомана, бял	-	○	○

● = WC ○ = писоар

	Visign for Life 1	Visign for Life 2	Visign for Life 3
Пластмаса, бял	●	●	●
Пластмаса, хромирана	○	-	-
Пластмаса, пергамон/камея	○	-	-
Пластмаса, велур/хром	○	●	●
Пластмаса, цвят на неръждаема стомана	○	●	●
Метал, бял	●	-	-
Метал, хромиран	●	-	-
Метал, матов/велур-хром	●	-	-
Метал, цвят на неръждаема стомана	●	-	-

● = WC ○ = писоар

Visign for Care, пластмаса, бял



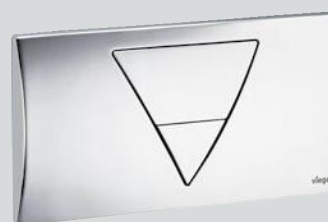
Visign for Public 2, неръждаема стомана, сатинирана



Visign for Public 2, пластмаса, бял



Visign for Life 1, метал, хромиран



Visign for Life 1, пластмаса, цвят на неръждаема стомана



Visign for Life 2, пластмаса, хромирана



При отпечатването е възможно да се получи отклонение от реалните цветове. За допълнителна информация за съвместимостта с модулите за скрит монтаж, вижте каталога.

# Директна връзка за изсмукване на миризмите.

## WC елементи с изсмукване на миризмите

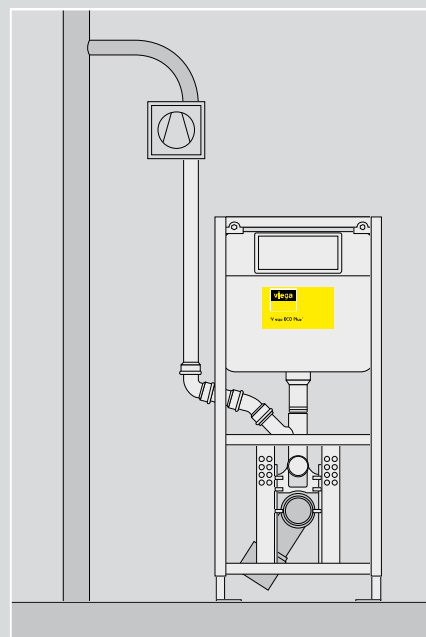
Натоварванията с миризми на вътрешните бани и много използвани тоалетни могат в значителна степен да бъдат намалени чрез вграждане на коляно на тръбата за измиващата вода с директна връзка към вентилационна система. При задействане на отделните вентилатори миризмите се изсмукват директно, което превръща в ненужно скъпо струващото проветряване чрез прозорци или вентилационни отвори. При елементите за стена и модулите на Viega WC с конструктивна височина от 1130 мм се подменят само колената на тръбата за измиващата вода, монтирани от завода (виж Таблица).

## Инструкции за монтаж

До 100 мм над казанчето връзката на коляното за тръбата трябва да се изведе към допълнителната връзка за отделния вентилатор или вентилатора за помещението – напр. с НТ-тръба съобразно DN 50, за да може събиращият се кондензат да бъде отведен в WC-керамиката. Директната връзка с тръби Aluflex или спирално-фалцови тръби е недопустима.



Елемент Viega Eco Plus-WC с коляно и връзка към вентилатор



Принцип на свързване

## Преглед WC елементи/модули

Стенен елемент	Модел	Арт. №	Коляно за тръба за измиваща вода
Елемент Viegaswift WC	8000.3	655 877	8310.26
Модул Viegaswift WC	8039.3	655 945	
Модул Viega Steptec-WC	8461.3	656 102	8310.26
Елемент Viega Eco Plus-WC	8161.2	606 664	8310.26
Ъглов елемент Viega Eco Plus-WC	8141.2	606 725	
Елемент Viega Eco WC	8180.25	606 671	
Елемент Viega Eco WC	8180.26	606 688	8310.78
Модул за стена Viega Mono-WC	8310.2	606 732	

Viega  
Водопроводни и отоплителни  
системи  
Viega Platz 1  
57439 Attendorn  
Germany  
Тел.: +49 2722 61-1292  
Факс: +49 2722 61-1268  
[www.viega.com](http://www.viega.com)

Калин Колев  
София 1700  
Студентски град,  
ул. Професор Христо  
Вакарелски 5А  
Вх. Б Ап. 11  
mobile +359 899 100 224  
e-mail: [kalin.kolev@viega.de](mailto:kalin.kolev@viega.de)

